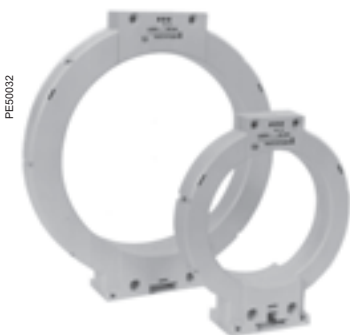


# Rilevatori toroidali di corrente omopolare CSH120, CSH200, GO110



Rilevatori toroidali di corrente omopolare CSH120 e CSH200.

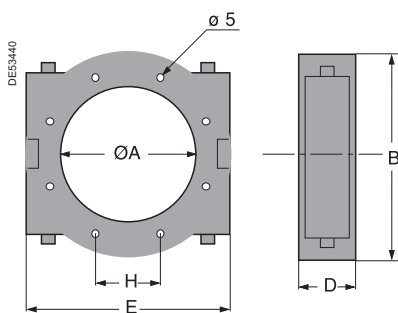
## Funzione

I rilevatori toroidali di corrente omopolare CSH120, CSH200 consentono la misura diretta della corrente residua. Si differenziano solo per il loro diametro. Il loro isolamento bassa tensione ne consente l'impiego solo su cavi con schermatura collegata alla terra.

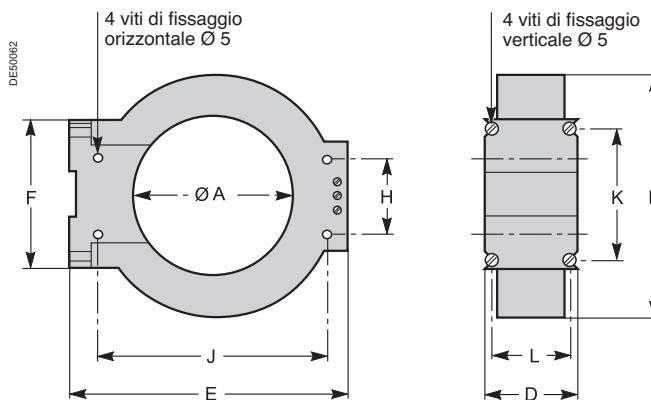
## Caratteristiche

	CSH120	CSH200	GO110
Diametro interno	120 mm (4.7 in)	200 mm (7.9 in)	110 mm (4.33 in)
Peso	0,6 kg (1.32 lb)	1,4 kg (3.09 lb)	3,2 kg (7.05 lb)
Precisione a 20 °C (68 °F)	5 %	5 %	< 0,5 % (10...250 A)
da -25 °C a 70 °C (-13 °F a +158 °F)	< 6 %	< 6 %	< 1,5 % (10...250 A)
Rapporto di trasformazione	1/470		
Corrente massima ammessa	20 kA - 1 s		
Temperatura di funzionamento	da -25 °C a +70 °C (da -13 °F a +158 °F)		
Temperatura di immagazzinaggio	da -40 °C a +85 °C (da -40 °F a +185 °F)		

## Dimensioni GO110



## Dimensioni CSH120 e CSH200



Misure		A	B	D	E	F	H	J	K	L
CSH120	mm	120	164	44	190	76	40	166	62	35
	in	4.72	6.46	1.73	7.48	2.99	1.57	6.54	2.44	1.38
CSH200	mm	200	256	46	274	120	60	257	104	37
	in	7.87	10.1	1.81	10.8	4.72	2.36	10.1	4.09	1.46
GO110	mm	110	110	72	148	-	57	-	-	-
	in	4.33	4.33	2.83	5.83	-	2.24	-	-	-

# Rilevatori toroidali di corrente omopolare CSH160, CSH190



Toroide omopolare CSH160

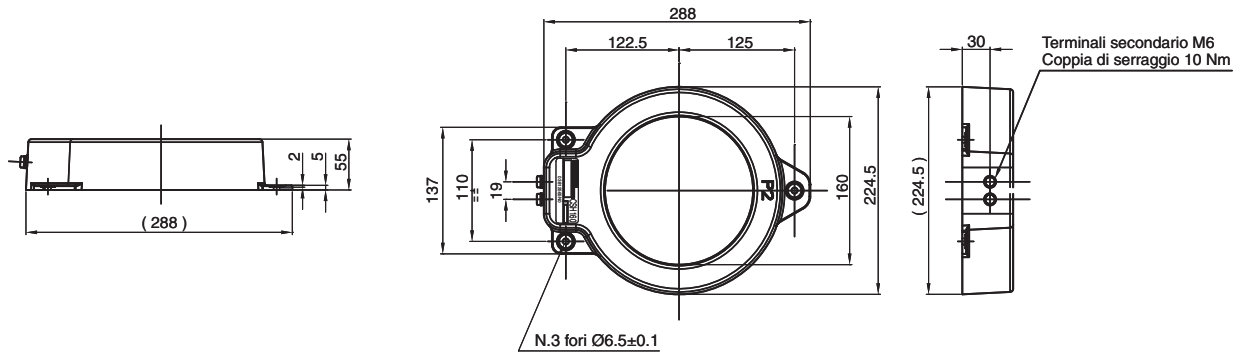
## Funzione

Il rilevatore di corrente omopolare CSH160 consente la misura diretta della corrente residua per la realizzazione della protezione di massima corrente omopolare (ANSI 51N) e della direzionale di Terra (Ansi 67N tipo 3) anche ad alta sensibilità. Il diametro interno di 160mm permette un'agevole installazione.

## Caratteristiche

	CSH160
Diametro interno	160 mm
Peso	3,3 kg
Rapporto di trasformazione	1/470
Tenuta alla corrente di corto circuito	16 kA - 1 s
Temperatura di funzionamento	da -5 °C a +40 °C
Temperatura di immagazzinaggio	da -25 °C a +40 °C

## Dimensioni



Toroide omopolare CSH190

## Funzione

Il rilevatore di corrente omopolare CSH190 consente la misura diretta della corrente residua per la realizzazione della protezione di massima corrente omopolare (ANSI 51N) e della direzionale di Terra (Ansi 67N tipo 3) anche ad alta sensibilità. Il diametro interno di 190mm permette un'agevole installazione anche in caso di cavi di diametro elevato o più cavi per fase.

## Caratteristiche

	CSH190
Diametro interno	190 mm
Peso	3,7 kg
Rapporto di trasformazione	1/470
Tenuta alla corrente di corto circuito	16 kA - 1 s
Temperatura di funzionamento	da -5 °C a +40 °C
Temperatura di immagazzinaggio	da -25 °C a +40 °C

## Dimensioni

